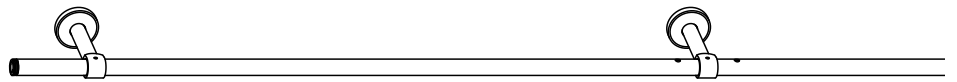
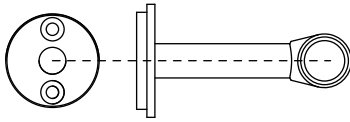


Montage intégral avec support fermé Ø25



Séquence d'assemblage

Sans support intermédiaire

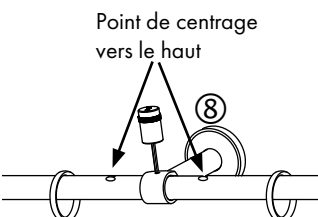
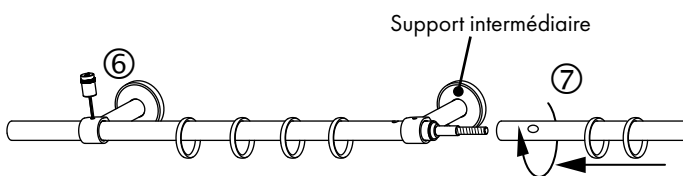
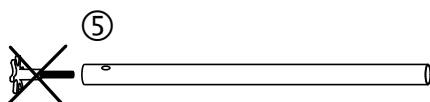
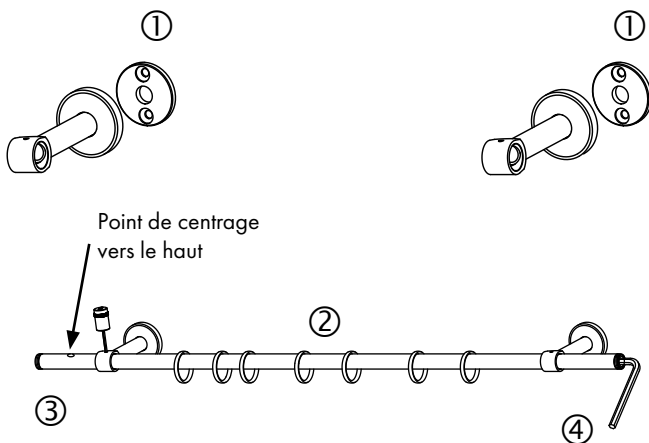
1. Installer les supports sur le mur ①
2. Poser la tringle en laissant le même espace à gauche et à droite. ② (mettre d'abord les anneaux sur la tringle)
3. Serrer les vis de fixation ③ (point de centrage vers le haut)
4. Visser à l'aide de la clé jusqu'à ce que la tringle soit droite. ④
5. Monter les embouts

Avec support intermédiaire

1. Enlever le verrou ⑤
2. Poser un support extérieur et un support intermédiaire ①
4. Serrer la tringle avec le filetage dans le support. ⑥ (glisser d'abord les anneaux sur la tringle)
5. Poser l'autre tringle ⑦ ainsi que le troisième support (glisser d'abord les anneaux sur la tringle)
6. Bien positionner la tringle et serrer les vis de fixation. ⑧ (point de centrage vers le haut)
7. Visser des deux côtés à l'aide de la clé jusqu'à ce que la tringle soit droite. ④
8. Monter les embouts.

Avec des naissances (seulement pour montage sans support intermédiaire)

Positionner la tringle dans les limons avec le point de centrage vers le haut. ⑨

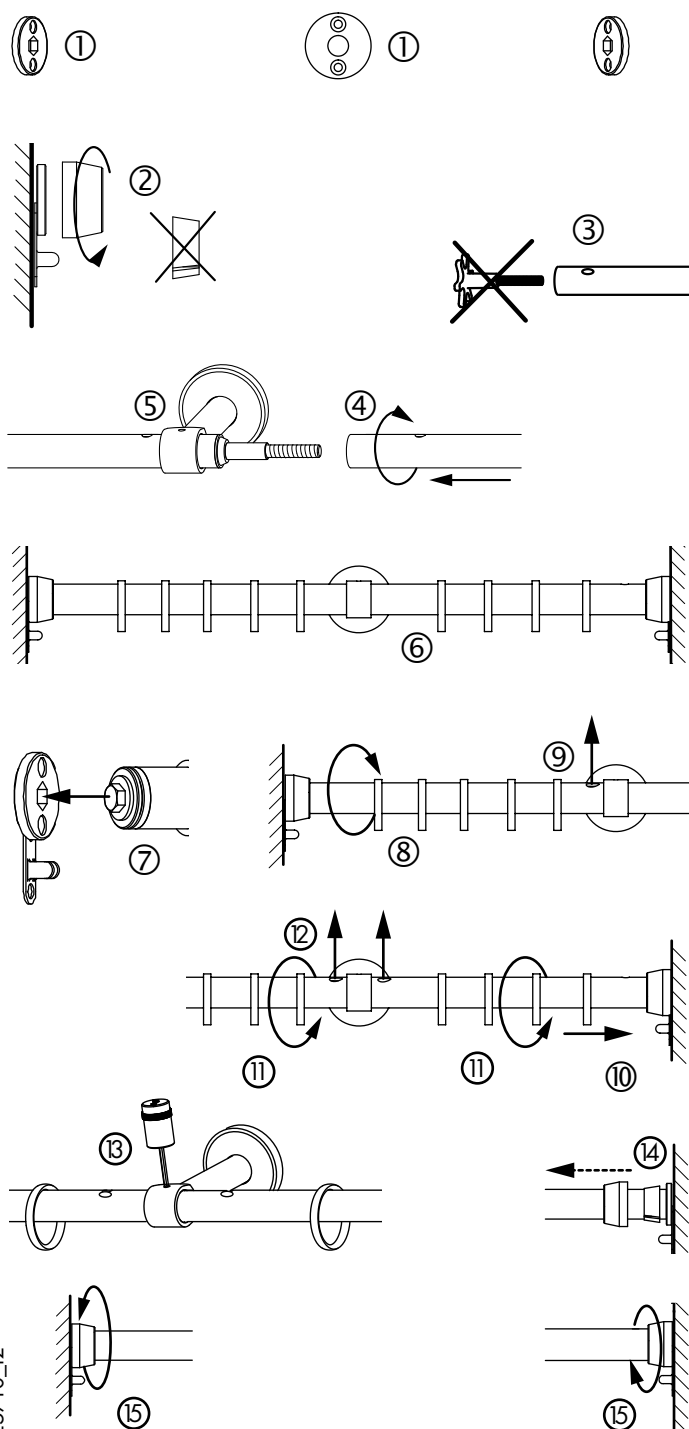
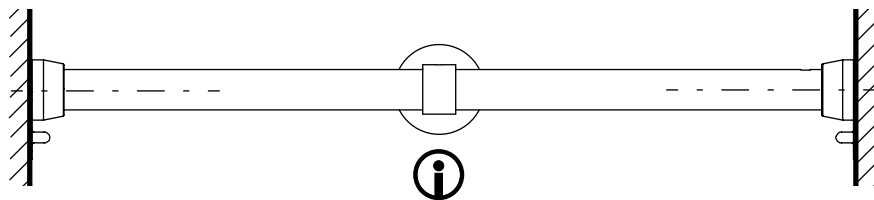


Conseils d'entretien

- Installer uniquement dans un endroit sec.
- De temps à autre enlever la poussière avec un chiffon légèrement humide.
- Ne pas utiliser de produits abrasifs, à polir ou de détergents contenant un solvant.

Montage intégral divisé

Support naissance des deux côtés



Séquence d'assemblage

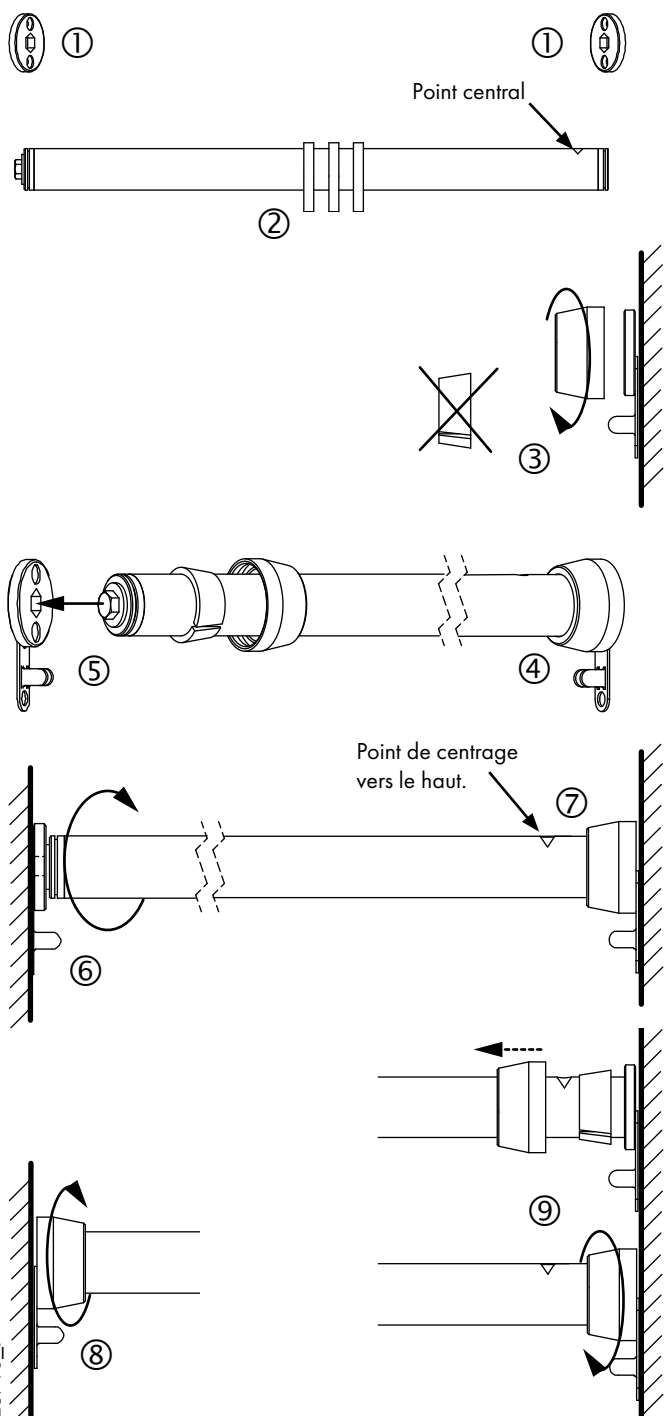
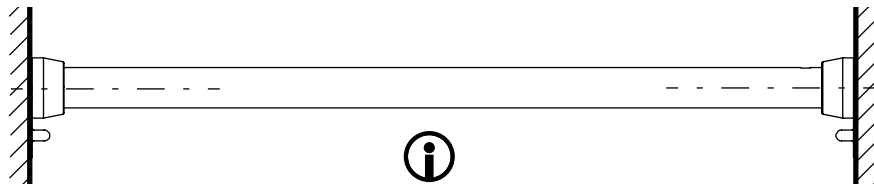
1. Monter les plaques murales du support mural et du support intermédiaire sur le mur. ①
2. Sur le côté gauche, fixer le support mural sans la bague de serrage en plastique. Visser sur la plaque murale. ②
3. Enlever la sécurité de transport ③ et visser les tubes ensemble. ④
Avant cela, glisser le support intermédiaire sur le tube. ⑤
4. Monter également le support mural droit sur le tube sans la bague de serrage en plastique, et monter la barre dans la niche. Glisser auparavant les bagues sur les tubes. ⑥
5. Sur le côté gauche, insérer l'extrémité de la barre avec le six pans dans la naissance. ⑦ Cliquer dans la plaque murale du support mural et, en regardant face à la naissance. Tourner la barre gauche dans le sens des aiguilles d'une montre, jusqu'à ce qu'elle soit droite ⑧. Le repère doit être orienté vers le haut ⑨.
6. Déplacer ensuite la barre complète vers la droite, de sorte que l'extrémité droite de la barre s'enclenche dans la plaque murale droite. Les deux moitiés de la barre doivent être tournées ensemble vers le mur droit, dans le sens des aiguilles d'une montre jusqu'à ce que la barre droite soit bien alignée. (Attention, c'est le sens le inverse!) ⑩ Bien vérifier que les deux repères sont orientés vers le haut. ⑪
7. Fixer la barre sur le support intermédiaire. ⑫
8. Desserrer ensuite les supports muraux de chaque côté, cliquer la bague de serrage en plastique ⑬ et revisser les supports muraux et visser à nouveau fermement. ⑭

Conseils d'entretien

- Installer uniquement dans un endroit sec.
- De temps à autre enlever la poussière avec un chiffon légèrement humide.
- Ne pas utiliser de produits abrasifs, à polir ou de détergents contenant un solvant.

Montage intégral

Avec support naissance des deux côtés



Séquence d'assemblage

1. Montage de la plaque murale sur le mur ①
2. Glisser les anneaux sur la tringle ②
3. Du côté du repère, montez le support naissance SANS l'anneau de serrage en plastique sur la plaque murale. ③
4. Insérer la tige dans le support naissance ④ et, de l'autre côté, insérer la vis à 6 pans dans la plaque murale. ⑤
Glisser d'abord le support naissance sur la tringle
5. Tourner la tringle dans le sens des aiguilles d'une montre jusqu'à ce qu'elle soit droite. ⑥
Le repère à l'extrémité de la tringle doit être orienté vers le haut. ⑦
6. Visser le support naissance. ⑧
7. Dévisser l'autre support naissance, insérez la bague de serrage en plastique entre les deux et fixez-la à nouveau. ⑨

Conseils d'entretien

- Installer uniquement dans un endroit sec.
- De temps à autre enlever la poussière avec un chiffon légèrement humide.
- Ne pas utiliser de produits abrasifs, à polir ou de détergents contenant un solvant.