

## Dati tecnici tenda a rullo



**04-1620 BASIC**  
Pag. 52-58



**04-2450 PUR**  
Pag. 60-61



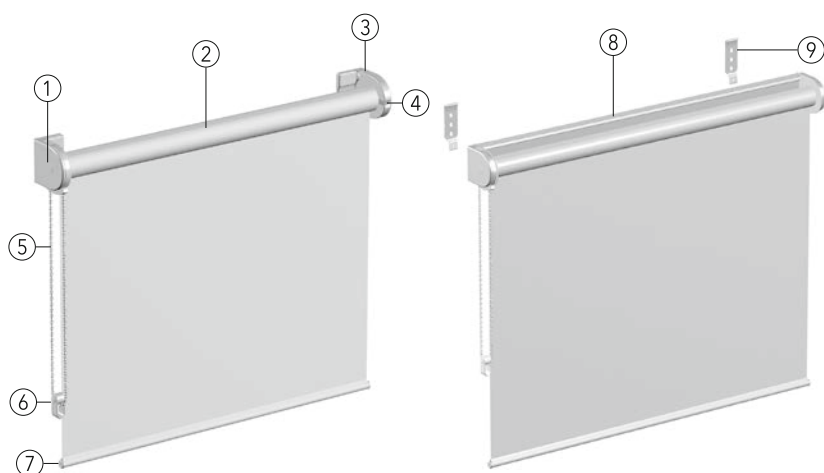
**04-2445 MOTION**  
Pag. 62-65



**04-2501 BIG**  
Pag. 66-72

# 04-1620 Supporto BASIC

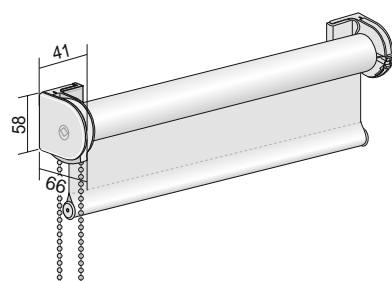
## Tecnica



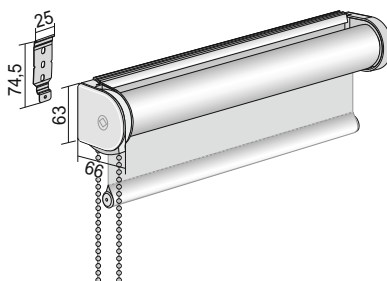
- ① Supporto di trazione laterale
- ② Albero di avvolgimento con tessuto
- ③ Supporto base
- ④ Inserto supporto
- ⑤ Catena di comando
- ⑥ Dispositivo di tensionamento di sicurezza
- ⑦ Barra di caduta interna
- ⑧ Profilo di montaggio
- ⑨ Clip di montaggio per profilo di montaggio
- ⑩ Fili guida
- ⑪ Barra di caduta esterna a goccia
- ⑫ Barra di caduta esterna rettangolare



## Varianti di montaggio



Montaggio a parete/soffitto  
con supporto



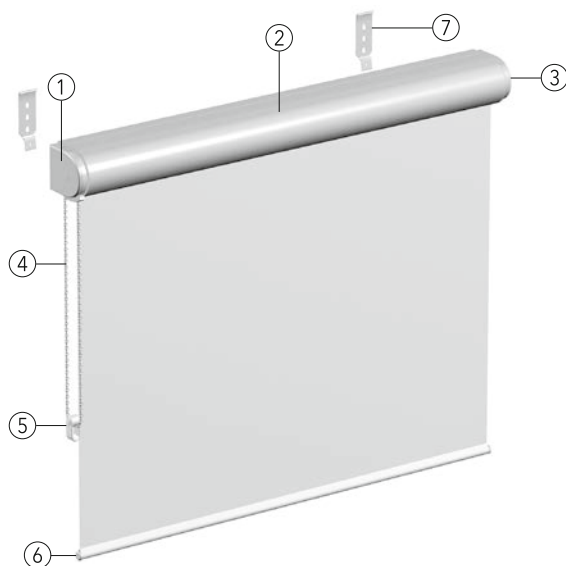
Montaggio a parete/soffitto  
con profilo di montaggio con clip

## Dati tecnici

Modello:	<b>04-1620</b>		
Varianti di comando:	<ul style="list-style-type: none"> <li>- Catena di comando</li> <li>- Motore elettrico 24 V</li> <li>- Motore radiocomandato elettrico 24 V</li> </ul>		
Dotazione:	<ul style="list-style-type: none"> <li>- Montaggio su supporti</li> <li>- Profilo di montaggio con clip</li> </ul>		
Descrizione:	<p><b>Catena di comando:</b> tenda a rullo con trazione laterale con ingranaggio di trazione a catena integrato, copertura ruota catena girevole e freno, catena continua a perline trasparente a sinistra o a destra. Albero di avvolgimento in lamiera d'acciaio verniciata bianca, ø 25 mm fino a 180 cm di larghezza, ø 38 mm fino a 280 cm di larghezza. Barra di caduta interna in tubo d'acciaio ø 12 mm, con rivestimento bianco.</p> <p><b>Motore elettrico 24 V:</b> tenda a rullo elettrica 24 V con motore Roll Up 28 WT con finecorsa regolabile, albero di avvolgimento in alluminio ø 29 mm. Con motore Sonesse DCT o con motore Sonesse RTS con ricevitore radio integrato. Entrambi sono particolarmente silenziosi e dotati di finecorsa regolabile. Albero di avvolgimento in lamiera d'acciaio verniciata bianca, ø 38 mm. Barra di caduta interna in tubo d'acciaio ø 12 mm, con rivestimento bianco. Accessori elettrici, vedi listino prezzi componenti elettrici MHZ separato.</p>		
Colori della tecnica:	100 anodizzato naturale 171 bianco 670 nero (vedi pag. 8) colori RAL su richiesta		
Dimensioni:	Comando / funzione	Dimensioni tenda	
		Larghezza min.	Larghezza max.
			Altezza max.
	Catena di comando	da 10 cm	fino a 280 cm
	Motore elettrico 24 V, Roll Up 28 WT	da 35 cm	fino a 180 cm
	Motore elettrico 24 V, Sonesse DCT	da 52,5 cm	fino a 280 cm
	Motore radiocomandato elettrico 24 V, Sonesse RTS	da 52,5 cm	fino a 280 cm
	<p><b>Nota bene: se il rapporto larghezza/altezza di 1:4 viene superato, sarà più probabile che la tenda scorra in modo obliquo. Informarsi in anticipo. Per montaggio in nicchia: larghezza = dimensioni nicchia - 2 mm.</b></p>		
Tessuti:	Vedi collezione MHZ. Le tende a rullo MHZ vengono prodotte, se possibile, senza cucitura trasversale. La pezza di tessuto rimanente con la cucitura trasversale viene applicata in alto. Osservare le avvertenze sulla lavorazione relative alle qualità dei tessuti e alla cucitura trasversale nel catalogo delle tende a rullo, avvertenze sui tessuti.		
Misura tessuto:	I dati precisi per il calcolo della misura tessuto sono riportati a pag. 58.		
Dotazione supplementare:	<ul style="list-style-type: none"> <li>- Catena di comando in plastica trasparente con corda nera</li> <li>- Catena in metallo</li> <li>- Barra di caduta esterna in alluminio (100, 171): a goccia 12 x 21 mm, rettangolare 8 x 25 mm</li> <li>- Fili guida (non per barra di caduta rettangolare)</li> <li>- Discesa del telo sul lato anteriore (solo modelli con supporti)</li> </ul>		
Fissaggio:	<b>Montaggio su supporti:</b> <ul style="list-style-type: none"> <li>- Supporti per montaggio a parete, a soffitto e in nicchia</li> <li>- Supporti a morsetto</li> <li>- Distanziatori per una maggiore distanza dal muro</li> </ul>	<b>Profilo di montaggio:</b> Clip per montaggio a parete e a soffitto, fino a 100 cm di larghezza 3 clip, fino a 200 cm di larghezza 4 clip, fino a 280 cm di larghezza 5 clip.	
Sicurezza dei bambini:	Il dispositivo di tensionamento di sicurezza viene fornito premontato sulla catena di comando, vedi anche pag. 76. <b>Attenzione:</b> rispettare la direzione di montaggio e la tensione della catena. La posizione corretta del dispositivo di tensionamento di sicurezza deve essere controllata periodicamente e in caso di dubbi il dispositivo deve essere nuovamente teso.		
Lunghezze di comando:	Lunghezza di comando da 50 cm a 150 cm ad incrementi di 10 cm, lunghezza di comando da 175 cm a 300 cm ad incrementi di 25 cm. La fornitura avviene nella lunghezza di comando adatta o inferiore. Altre lunghezze di comando disponibili su richiesta con supplemento. Osservare anche l'avvertenza a pagina 76.		

# 04-1620 Cassonetto BASIC

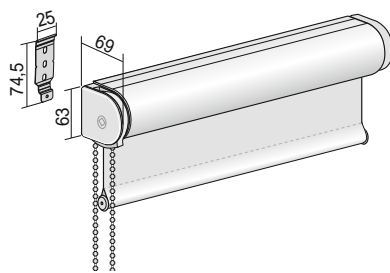
## Tecnica



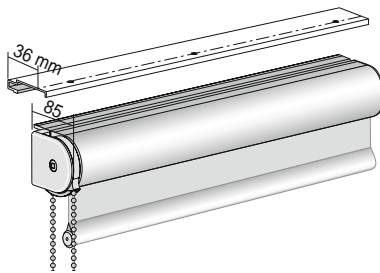
- ① Supporto di trazione laterale
- ② Cassonetto
- ③ Controsupporto
- ④ Catena di comando
- ⑤ Dispositivo di tensionamento di sicurezza
- ⑥ Barra di caduta interna
- ⑦ Clip di montaggio
- ⑧ Fili guida
- ⑨ Barra di caduta esterna a goccia
- ⑩ Barra di caduta esterna rettangolare



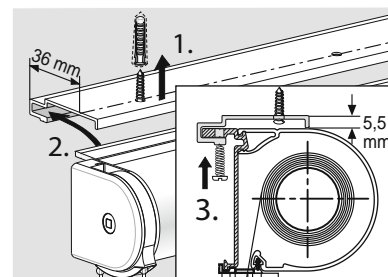
## Varianti di montaggio



Montaggio a parete  
con clip di montaggio



Montaggio a soffitto  
con profilo di montaggio



Montaggio a soffitto: dimensionamento dei  
fori previsti nel profilo di montaggio

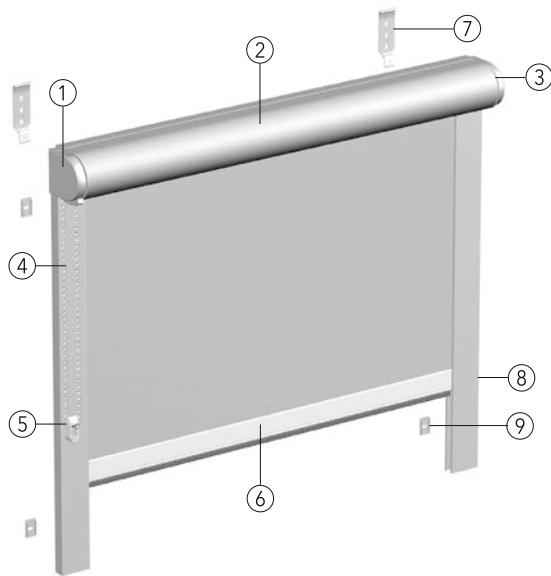
## Dati tecnici

Modello:	<b>04-1620</b>		
Varianti di comando:	<ul style="list-style-type: none"> <li>- Catena di comando</li> <li>- Motore elettrico 24 V</li> <li>- Motore radiocomandato elettrico 24 V</li> </ul>		
Dotazione:	- Cassonetto		
Descrizione:	<p><b>Catena di comando:</b> tenda a rullo con trazione laterale con ingranaggio di trazione a catena integrato, copertura ruota catena girevole e freno, catena continua a perline trasparente a sinistra o a destra. Albero di avvolgimento in lamiera d'acciaio verniciata bianca, <math>\varnothing</math> 25 mm fino a 180 cm, <math>\varnothing</math> 38 mm fino a 280 cm. Copertura in alluminio estruso. Barra di caduta interna in tubo d'acciaio <math>\varnothing</math> 12 mm, con rivestimento bianco.</p> <p><b>Motore elettrico 24 V:</b> tenda a rullo elettrica 24 V con motore Roll Up 28 WT con finecorsa regolabile, albero di avvolgimento in alluminio <math>\varnothing</math> 29 mm. Con motore Sonesse DCT o con motore Sonesse RTS con ricevitore radio integrato. Entrambi sono particolarmente silenziosi e dotati di finecorsa regolabile. Albero di avvolgimento in lamiera d'acciaio verniciata bianca, <math>\varnothing</math> 38 mm. Copertura in alluminio estruso. Barra di caduta interna in tubo d'acciaio <math>\varnothing</math> 12 mm, con rivestimento bianco. Accessori elettrici, vedi listino prezzi componenti elettrici MHZ separato.</p>		
Colori della tecnica:	100 anodizzato naturale 171 bianco verniciato a polveri colori RAL su richiesta		
Dimensioni:	Comando / funzione	Dimensioni tenda	
		Larghezza min.	Larghezza max. Altezza max.
	Catena di comando	da 10 cm	fino a 280 cm 300 cm*
	Motore elettrico 24 V, Roll Up 28 WT	da 35 cm	fino a 180 cm 300 cm**
	Motore elettrico 24 V, Sonesse DCT	da 52,5 cm	fino a 280 cm 300 cm*
	Motore radiocomandato elettrico 24 V, Sonesse RTS	da 52,5 cm	fino a 280 cm 300 cm*
	<p>* Albero di avvolgimento da 25: spessore max. tessuto 0,6 mm, albero di avvolgimento da 38: spessore max. tessuto 0,42 mm          ** Albero di avvolgimento da 29: spessore max. tessuto 0,57 mm</p> <p><b>Nota bene:</b> se il rapporto larghezza/altezza di 1:4 viene superato, sarà più probabile che la tenda scorra in modo obliquo.          Informarsi in anticipo. Per montaggio in nicchia: larghezza = dimensioni nicchia - 2 mm.</p>		
Tessuti:	Vedi collezione MHZ. Le tende a rullo MHZ vengono prodotte, se possibile, senza cucitura trasversale. La pezza di tessuto rimanente con la cucitura trasversale viene applicata in alto. Osservare le avvertenze sulla lavorazione relative alle qualità dei tessuti e alla cucitura trasversale nel catalogo delle tende a rullo, avvertenze sui tessuti.		
Misura tessuto:	I dati precisi per il calcolo della misura tessuto sono riportati a pag. 58.		
Dotazione supplementare:	<ul style="list-style-type: none"> <li>- Catena in metallo</li> <li>- Barra di caduta esterna in alluminio (100, 171): a goccia 12 x 21 mm, rettangolare 8 x 25 mm</li> <li>- Fili guida (non per barra di caduta rettangolare)</li> <li>- Coperture in alluminio</li> </ul>		
Fissaggio:	<ul style="list-style-type: none"> <li>- Clip per montaggio a parete, fino a 100 cm di larghezza 3 clip, fino a 200 cm di larghezza 4 clip, fino a 280 cm di larghezza 5 clip.</li> <li>- Montaggio a soffitto con profilo di montaggio</li> </ul>		
Sicurezza dei bambini:	Il dispositivo di tensionamento di sicurezza viene fornito premontato sulla catena di comando, vedi anche pag. 76. <b>Attenzione:</b> rispettare la direzione di montaggio e la tensione della catena. La posizione corretta del dispositivo di tensionamento di sicurezza deve essere controllata periodicamente e in caso di dubbi il dispositivo deve essere nuovamente teso.		
Lunghezze di comando:	Lunghezza di comando da 50 cm a 150 cm ad incrementi di 10 cm, lunghezza di comando da 175 cm a 300 cm ad incrementi di 25 cm. La fornitura avviene nella lunghezza di comando adatta o inferiore. Altre lunghezze di comando disponibili su richiesta con supplemento. Osservare anche l'avvertenza a pagina 76.		

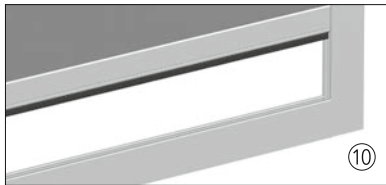
# 04-1626 Cassonetto BASIC

## Guida laterale

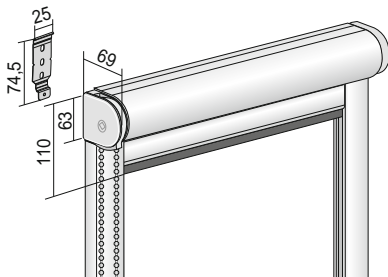
Tecnica



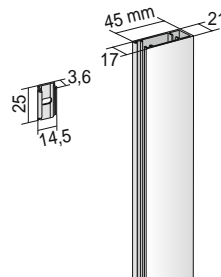
- ① Ingranaggio a trazione laterale
- ② Cassonetto
- ③ Controsupporto
- ④ Catena di comando
- ⑤ Dispositivo di tensionamento di sicurezza
- ⑥ Barra di caduta esterna con guarnizione
- ⑦ Clip di montaggio
- ⑧ Guida laterale
- ⑨ Clip di montaggio per guida laterale
- ⑩ Profilo di chiusura
- ⑪ Guida laterale per montaggio in nicchia (vista posteriore)



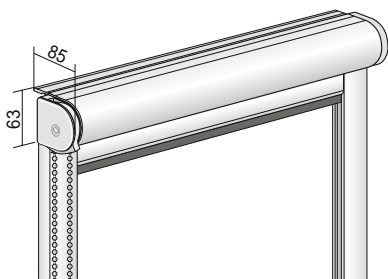
## Varianti di montaggio



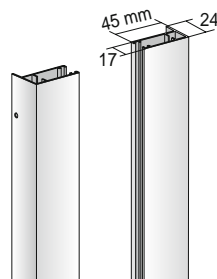
Montaggio a parete con clip di montaggio



Guida laterale per montaggio a parete con clip di montaggio



Cassonetto per montaggio in nicchia



Guida laterale per montaggio in nicchia

## Dati tecnici

Modello:	<b>04-1626</b>		
Varianti di comando:	<ul style="list-style-type: none"> <li>- Catena di comando</li> <li>- Motore elettrico 24 V</li> <li>- Motore radiocomandato elettrico 24 V</li> </ul>		
Dotazione:	<ul style="list-style-type: none"> <li>- Cassonetto</li> <li>- Cassonetto con profilo di chiusura</li> </ul>		
Descrizione:	<p><b>Catena di comando:</b> tenda a rullo con trazione laterale con ingranaggio di trazione a catena integrato, copertura ruota catena girevole e freno, catena continua a perline trasparente a sinistra o a destra. Albero di avvolgimento in lamiera d'acciaio verniciata bianca, <math>\varnothing</math> 25 mm fino a 180 cm, <math>\varnothing</math> 38 mm fino a 280 cm. Profili in alluminio estruso. Guide laterali ed eventualmente profilo di chiusura con guarnizioni a spazzola, barra di caduta esterna in alluminio 6 x 31 mm con guarnizione.</p> <p><b>Motore elettrico 24 V:</b> tenda a rullo elettrica con motore 24 V LT 28 con finecorsa regolabile, albero di avvolgimento in alluminio <math>\varnothing</math> 29 mm. Con motore Sonesse DCT o con motore Sonesse RTS con ricevitore radio integrato. Entrambi sono particolarmente silenziosi e dotati di finecorsa regolabile. Albero di avvolgimento in lamiera d'acciaio verniciata bianca, <math>\varnothing</math> 38 mm. Profili in alluminio estruso. Guide laterali ed eventualmente profilo di chiusura con guarnizioni a spazzola. Barra di caduta esterna in alluminio 6 x 31 mm con guarnizione. Accessori elettrici, vedi listino prezzi componenti elettrici MHZ separato.</p>		
Colori della tecnica:	100 anodizzato naturale 171 bianco verniciato a polveri colori RAL su richiesta		
Dimensioni:	Comando / funzione	Dimensioni tenda	
		Larghezza min.	Larghezza max.
			Altezza max.
	Catena di comando	da 10 cm	fino a 280 cm
	Motore elettrico 24 V, LT 28	da 35 cm	fino a 180 cm
	Motore elettrico 24 V, Sonesse DCT	da 52,5 cm	fino a 280 cm
	Motore radiocomandato elettrico 24 V, Sonesse RTS	da 52,5 cm	fino a 280 cm
	<p>* Albero di avvolgimento da 25: spessore max. tessuto 0,6 mm, albero di avvolgimento da 38: spessore max. tessuto 0,42 mm            ** Albero di avvolgimento da 29: spessore max. tessuto 0,57 mm</p> <p><b>Nota bene:</b> se il rapporto larghezza/altezza di 1:4 viene superato, sarà più probabile che la tenda scorra in modo obliquo.</p>		
Tessuti:	Vedi collezione MHZ. Le tende a rullo MHZ vengono prodotte, se possibile, senza cucitura trasversale. La pezza di tessuto rimanente con la cucitura trasversale viene applicata in alto. Osservare le avvertenze sulla lavorazione relative alle qualità dei tessuti e alla cucitura trasversale nel catalogo delle tende a rullo, avvertenze sui tessuti.		
Misura tessuto:	I dati precisi per il calcolo della misura tessuto sono riportati a pag. 58.		
Dotazione supplementare:	<ul style="list-style-type: none"> <li>- Catena in metallo</li> <li>- Coperture in alluminio, non per montaggio in nicchia</li> </ul>		
Fissaggio:	Cassonetto:	Guide laterali e profilo di chiusura:	
	<ul style="list-style-type: none"> <li>- Clip per montaggio a parete, fino a 100 cm di larghezza 3 clip, fino a 200 cm di larghezza 4 clip, fino a 280 cm di larghezza 5 clip.</li> <li>- Montaggio in nicchia direttamente con cassonetto speciale (adatto solo a fondi duri, min. 3 cm di distanza dal muro).</li> </ul>	<ul style="list-style-type: none"> <li>- Clip per montaggio a parete</li> <li>- Montaggio in nicchia direttamente su telaio diritto (90°).</li> </ul>	
Sicurezza dei bambini:	Il dispositivo di tensionamento di sicurezza viene fornito premontato sulla catena di comando, vedi anche pag. 76. <b>Attenzione:</b> rispettare la direzione di montaggio e la tensione della catena. La posizione corretta del dispositivo di tensionamento di sicurezza deve essere controllata periodicamente e in caso di dubbi il dispositivo deve essere nuovamente teso.		
Lunghezze di comando:	Lunghezza di comando da 50 cm a 150 cm ad incrementi di 10 cm, lunghezza di comando da 175 cm a 300 cm ad incrementi di 25 cm. La fornitura avviene nella lunghezza di comando adatta o inferiore. Altre lunghezze di comando disponibili su richiesta con supplemento. Osservare anche l'avvertenza a pagina 76.		
Nota:	Le tende a rullo con cassonetto e le tende con guide possono essere abbassate solo a finestra chiusa. In caso contrario sussiste il pericolo di un effetto di risucchio che potrebbe causare la fuoriuscita della tenda dalle guide laterali. Se viene ritratta in questa condizione, la tenda può subire danni. Le guide laterali hanno solo un effetto di oscuramento.		

# Calcolo della misura tessuto della tenda a rullo BASIC

Misura tessuto = larghezza tenda meno le misure indicate

## BASIC

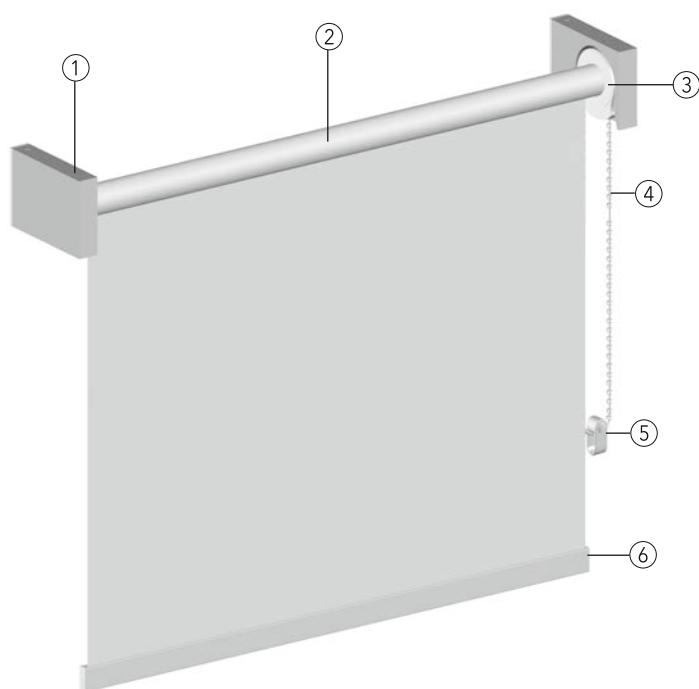
Modello	Variante di comando	Dotazione	Altezza tenda	Misura tessuto
04-1620	Catena di comando	Montaggio su supporti	fino a 250 cm	Larghezza tenda - 40 mm
04-1620	Catena di comando	Montaggio su supporti	da 250 cm	Larghezza tenda - 44 mm
04-1620	Motore elettrico 24 V, Roll Up 28 WT	Montaggio su supporti	fino a 250 cm	Larghezza tenda - 48 mm
04-1620	Motore elettrico 24 V, Roll Up 28 WT	Montaggio su supporti	da 250 cm	Larghezza tenda - 52 mm
04-1620	Motore elettrico 24 V, Sonesse RTS / DCT	Montaggio su supporti	fino a 250 cm	Larghezza tenda - 47 mm
04-1620	Motore elettrico 24 V, Sonesse RTS / DCT	Montaggio su supporti	da 250 cm	Larghezza tenda - 49 mm
04-1620	Catena di comando	Profilo di montaggio con clip	fino a 250 cm	Larghezza tenda - 41 mm
04-1620	Catena di comando	Profilo di montaggio con clip	da 250 cm	Larghezza tenda - 44 mm
04-1620	Motore elettrico 24 V, Roll Up 28 WT	Profilo di montaggio con clip	fino a 250 cm	Larghezza tenda - 44 mm
04-1620	Motore elettrico 24 V, Roll Up 28 WT	Profilo di montaggio con clip	da 250 cm	Larghezza tenda - 48 mm
04-1620	Motore elettrico 24 V, Sonesse RTS / DCT	Profilo di montaggio con clip	fino a 250 cm	Larghezza tenda - 40 mm
04-1620	Motore elettrico 24 V, Sonesse RTS / DCT	Profilo di montaggio con clip	da 250 cm	Larghezza tenda - 44 mm
04-1620	Catena di comando	Cassonetto	fino a 250 cm	Larghezza tenda - 41 mm
04-1620	Catena di comando	Cassonetto	da 250 cm	Larghezza tenda - 44 mm
04-1620	Motore elettrico 24 V, Roll Up 28 WT	Cassonetto	fino a 250 cm	Larghezza tenda - 44 mm
04-1620	Motore elettrico 24 V, Roll Up 28 WT	Cassonetto	da 250 cm	Larghezza tenda - 48 mm
04-1620	Motore elettrico 24 V, Sonesse RTS / DCT	Cassonetto	fino a 250 cm	Larghezza tenda - 42 mm
04-1620	Motore elettrico 24 V, Sonesse RTS / DCT	Cassonetto	da 250 cm	Larghezza tenda - 46 mm
04-1626	Catena di comando	Cassonetto	fino a 250 cm	Larghezza tenda - 41 mm
04-1626	Motore elettrico 24 V, Roll Up 28 WT	Cassonetto	fino a 250 cm	Larghezza tenda - 44 mm
04-1626	Motore elettrico 24 V, Sonesse RTS / DCT	Cassonetto	fino a 250 cm	Larghezza tenda - 42 mm





# 04-2450 PUR

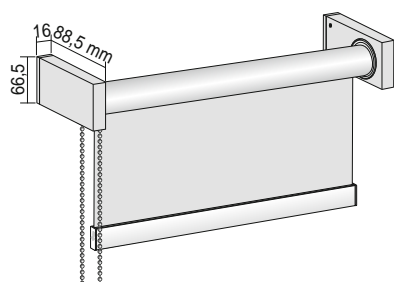
## Tecnica



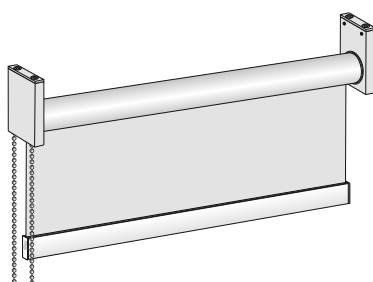
- ① Supporto in alluminio PUR
- ② Albero di avvolgimento con tessuto
- ③ Ingranaggio a trazione laterale
- ④ Catena di comando
- ⑤ Dispositivo di tensionamento di sicurezza
- ⑥ Barra di caduta esterna rettangolare



## Varianti di montaggio



Montaggio a parete con supporto PUR



Montaggio a soffitto con supporto PUR

## Dati tecnici

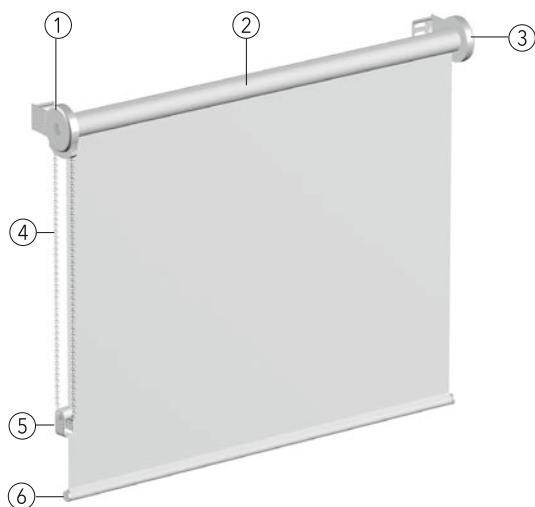
Modello:	<b>04-2450</b>		
Varianti di comando:	- Catena di comando		
Dotazione:	- Montaggio su supporti		
Descrizione:	Tenda a rullo con trazione laterale, supporto con ingranaggio a rapporto integrato 1,5°: 1, copertura ruota catena girevole e freno, catena continua a perline trasparente a sinistra o a destra. Albero di avvolgimento in lamiera d'acciaio verniciata bianca, ø 38 mm. Barra di caduta esterna rettangolare 7,6 x 25 mm.		
Colori della tecnica:	100 anodizzato naturale 171 bianco verniciato a polveri colori RAL su richiesta		
Dimensioni:	Comando / funzione	Dimensioni tenda	
		Larghezza min.	Larghezza max.
	Catena di comando	da 10 cm	fino a 260 cm
			Altezza max.
			260 cm
	<b>Nota bene: se il rapporto larghezza/altezza di 1:4 viene superato, sarà più probabile che la tenda scorra in modo obliquo. Informarsi in anticipo. Per montaggio in nicchia: larghezza = dimensioni nicchia - 5 mm.</b>		
Tessuti:	Vedi collezione MHZ. Le tende a rullo MHZ vengono prodotte, se possibile, senza cucitura trasversale. La pezza di tessuto rimanente con la cucitura trasversale viene applicata in alto. Osservare le avvertenze sulla lavorazione relative alle qualità dei tessuti e alla cucitura trasversale nel catalogo delle tende a rullo, avvertenze sui tessuti.		
Misura tessuto:	I dati precisi per il calcolo della misura tessuto sono riportati in basso su questa pagina.		
Dotazione supplementare:	- Catena in metallo - Discesa del telo sul lato anteriore		
Fissaggio:	Supporto per montaggio a parete/soffitto		
Sicurezza dei bambini:	Il dispositivo di tensionamento di sicurezza viene fornito premontato sulla catena di comando, vedi anche pag. 76. <b>Attenzione:</b> rispettare la direzione di montaggio e la tensione della catena. La posizione corretta del dispositivo di tensionamento di sicurezza deve essere controllata periodicamente e in caso di dubbi il dispositivo deve essere nuovamente teso.		
Lunghezze di comando:	Lunghezza di comando da 50 cm a 150 cm ad incrementi di 10 cm, lunghezza di comando da 175 cm a 300 cm ad incrementi di 25 cm. La fornitura avviene nella lunghezza di comando adatta o inferiore. Altre lunghezze di comando disponibili su richiesta con supplemento. Osservare anche l'avvertenza a pagina 76.		

## Calcolo della misura tessuto della tenda a rullo PUR

Modello	Variante di comando	Dotazione	Altezza tenda	Misura tessuto
04-2450	Catena di comando	Montaggio su supporti	fino a 250 cm	Larghezza tenda - 44 mm
04-2450	Catena di comando	Montaggio su supporti	da 250 a 260 cm	Larghezza tenda - 48 mm

# 04-2445 MOTION

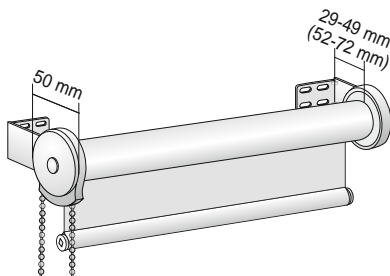
## Tecnica



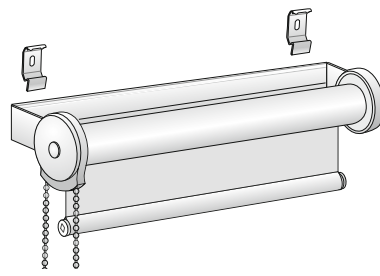
- ① Ingranaggio a trazione laterale con supporti a parete e soffitto in acciaio
- ② Albero di avvolgimento con tessuto
- ③ Controsupporto
- ④ Catena di comando
- ⑤ Dispositivo di tensionamento di sicurezza
- ⑥ Barra di caduta interna
- ⑦ Fili guida
- ⑧ Barra di caduta esterna a goccia
- ⑨ Barra di caduta esterna rettangolare



## Varianti di montaggio

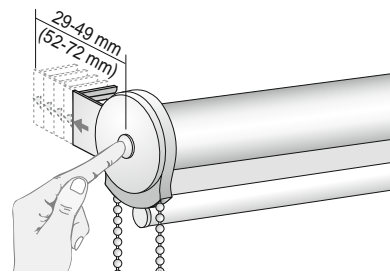


Montaggio a parete/soffitto con supporto



Montaggio a parete/soffitto con profilo di montaggio e clip di montaggio

## Funzione



Supporto con distanza dal muro variabile

## Dati tecnici

Modello:	<b>04-2445</b>		
Varianti di comando:	- Catena di comando		
Dotazione:	- Montaggio su supporti - Profilo di montaggio con clip		
Descrizione:	Tenda a rullo con trazione laterale, supporto con ingranaggio di trazione a catena integrato 1: 1 con albero di avvolgimento $\varnothing$ 25 mm, ingranaggio a rapporto 1,5: 1, con albero di avvolgimento $\varnothing$ 38 mm, copertura ruota catena girevole e freno, catena continua a perline trasparente a sinistra o a destra. Distanza dal muro regolabile con la semplice pressione di un tasto. Albero di avvolgimento in lamiera d'acciaio verniciata bianca, $\varnothing$ 25 mm fino a 180 cm di larghezza, $\varnothing$ 38 mm fino a 260 cm di larghezza. Barra di caduta interna in tubo d'acciaio $\varnothing$ 12 mm, con rivestimento bianco.		
Colori della tecnica:	100 anodizzato naturale 171 bianco colori RAL su richiesta		
Dimensioni:	Comando / funzione	Dimensioni tenda	
		Larghezza min.	Larghezza max.      Altezza max.
	Catena di comando	da 10 cm	fino a 260 cm      260 cm
	<b>Nota bene: se il rapporto larghezza/altezza di 1:4 viene superato, sarà più probabile che la tenda scorra in modo obliquo. Informarsi in anticipo. Per montaggio in nicchia: larghezza = dimensioni nicchia - 5 mm.</b>		
Tessuti:	Vedi collezione MHZ. Le tende a rullo MHZ vengono prodotte, se possibile, senza cucitura trasversale. Osservare le avvertenze sulla lavorazione relative alle qualità dei tessuti e alla cucitura trasversale nel catalogo delle tende a rullo, avvertenze sui tessuti.		
Misura tessuto:	I dati precisi per il calcolo della misura tessuto sono riportati in basso su questa pagina.		
Dotazione supplementare:	- Catena in metallo - Barra di caduta esterna in alluminio (100, 171): a goccia 12 x 21 mm, rettangolare 8 x 25 mm - Fili guida (non per barra di caduta rettangolare)		
Fissaggio:	Montaggio su supporti:	Profilo di montaggio:	
	- Supporti per montaggio a parete/soffitto, a scelta con una maggiore distanza dal muro (52-72 mm). - Supporti a morsetto	- Clip per montaggio a parete/a soffitto, fino a 120 cm di larghezza 2 clip, fino a 180 cm di larghezza 3 clip, fino a 240 cm di larghezza 4 clip, fino a 260 cm di larghezza 5 clip. - Clip speciale per fondi morbidi	
Sicurezza dei bambini:	Il dispositivo di tensionamento di sicurezza viene fornito premontato sulla catena di comando, vedi anche pag. 76. <b>Attenzione:</b> rispettare la direzione di montaggio e la tensione della catena. La posizione corretta del dispositivo di tensionamento di sicurezza deve essere controllata periodicamente e in caso di dubbi il dispositivo deve essere nuovamente teso.		
Lunghezze di comando:	Lunghezza di comando da 50 cm a 150 cm ad incrementi di 10 cm, lunghezza di comando da 175 cm a 300 cm ad incrementi di 25 cm. La fornitura avviene nella lunghezza di comando adatta o inferiore. Altre lunghezze di comando disponibili su richiesta con supplemento. Osservare anche l'avvertenza a pagina 76.		

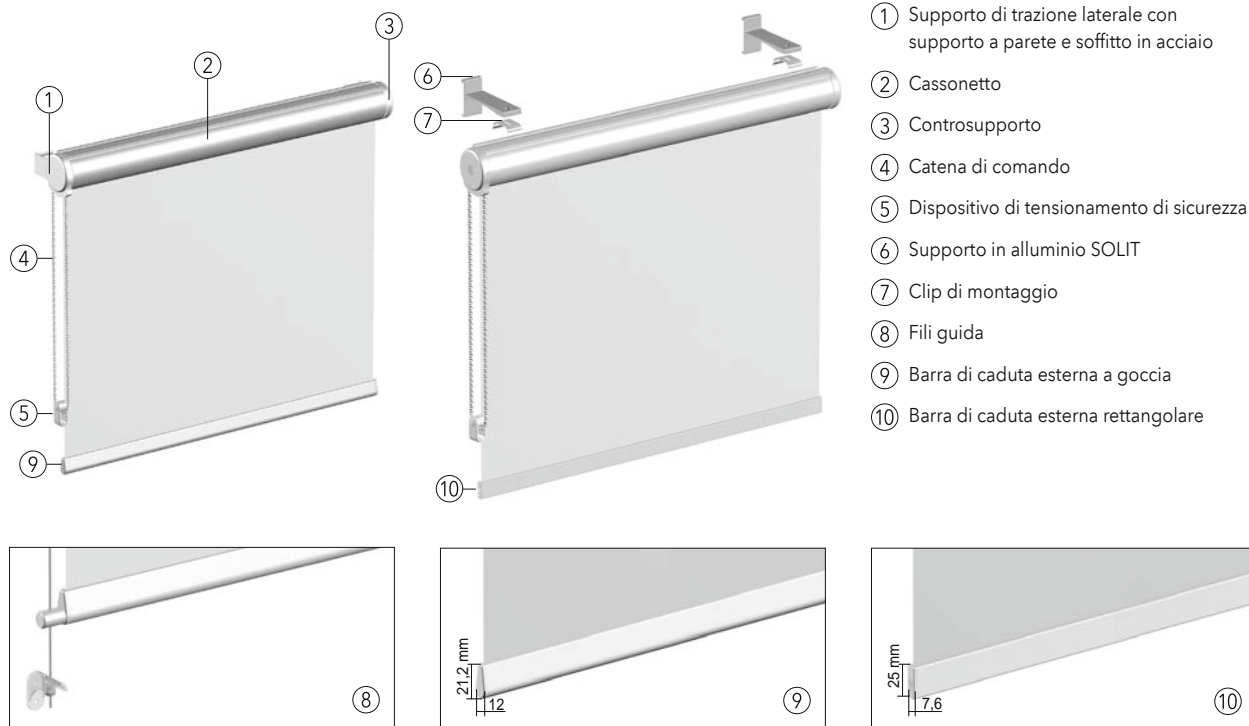
## Calcolo della misura tessuto della tenda a rullo MOTION

Modello	Variante di comando	Dotazione	Altezza tenda	Misura tessuto
04-2445	Catena di comando	Clip di montaggio/montaggio su supporti/profilo di montaggio/cassonetto	fino a 250 cm	Larghezza tenda - 38 mm
04-2445	Catena di comando	Clip di montaggio/montaggio su supporti/profilo di montaggio/cassonetto	da 250 cm	Larghezza tenda - 42 mm

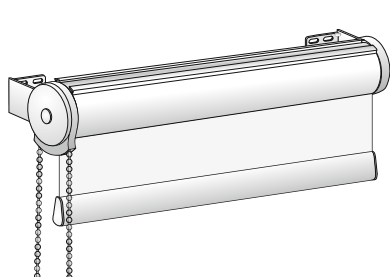
Dati  
tecnici

# 04-2445 Cassonetto MOTION

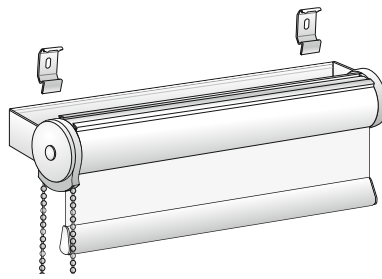
## Tecnica



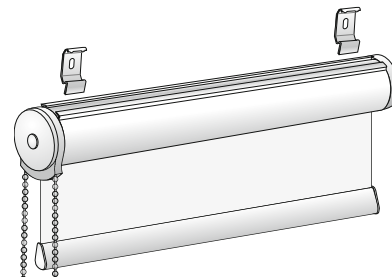
## Varianti di montaggio



Montaggio a parete/soffitto con supporto

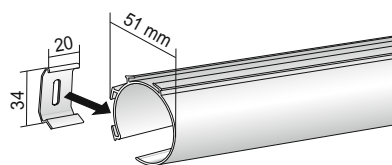


Montaggio a parete/soffitto con profilo di montaggio e clip di montaggio

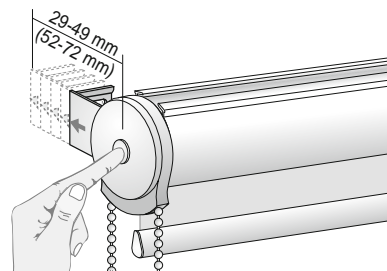


Montaggio a parete/soffitto con clip di montaggio

## Funzione



Fissaggio clip di montaggio con montaggio a parete/soffitto



Supporto con distanza dal muro variabile

# 04-2445 Cassonetto MOTION

## Dati tecnici

Modello: **04-2445**

Varianti di comando: - Catena di comando

Dotazione: - Cassonetto con montaggio su supporti  
- Cassonetto con profilo di montaggio e clip di montaggio  
- Cassonetto con clip di montaggio

Descrizione: Tenda a rullo con trazione laterale, supporto con ingranaggio di trazione a catena integrato 1 : 1, copertura ruota catena girevole e freno, catena continua a perline trasparente a sinistra o a destra. Distanza dal muro regolabile con la semplice pressione di un tasto in caso di montaggio su supporti e profilo di montaggio. Albero di avvolgimento in lamiera d'acciaio verniciata bianca, ø 25 mm. Cassonetto in alluminio estruso. Barra di caduta esterna a goccia o rettangolare, in alluminio nel colore della tecnica.

Colori della tecnica: 100 anodizzato naturale  
171 bianco verniciato a polveri  
colori RAL su richiesta

Dimensioni:	Comando / funzione	Dimensioni tenda		
		Larghezza min.	Larghezza max.	Altezza max.
	Catena di comando	da 10 cm	fino a 180 cm	200 cm*

\* Spessore del tessuto: max. 0,48 mm

**Nota bene:** se il rapporto larghezza/altezza di 1:4 viene superato, sarà più probabile che la tenda scorra in modo obliquo. Informarsi in anticipo. Per montaggio in nicchia: larghezza = dimensioni nicchia - 5 mm.

Tessuti: Vedi collezione MHZ.  
Le tende a rullo MHZ vengono prodotte, se possibile, senza cucitura trasversale. Osservare le avvertenze sulla lavorazione relative alle qualità dei tessuti e alla cucitura trasversale nel catalogo delle tende a rullo, avvertenze sui tessuti.

Misura tessuto: I dati precisi per il calcolo della misura tessuto sono riportati in basso su questa pagina.

Dotazione supplementare: - Catena in metallo  
- Fili guida, solo montaggio su supporti e profilo di montaggio (non per barra di caduta rettangolare)  
- Supporto in alluminio SOLIT, con clip di montaggio  
- Discesa del telo sul lato anteriore (solo modelli senza cassonetto)

Fissaggio:	Montaggio su supporti:	Profilo di montaggio:	Clip di montaggio:
	- Supporto per montaggio a parete/soffitto, a scelta con una maggiore distanza dal muro (52-72 mm). - Supporti a morsetto	- Clip di montaggio per montaggio a parete/soffitto, fino a 120 cm di larghezza 2 clip, fino a 180 cm di larghezza 3 clip. - Clip speciale per fondi morbidi - Maggiore distanza dal muro (52-72 mm) su richiesta.	Clip di montaggio per montaggio a parete/soffitto, fino a 120 cm di larghezza 2 clip, fino a 180 cm di larghezza 3 clip.

Sicurezza dei bambini: Il dispositivo di tensionamento di sicurezza viene fornito premontato sulla catena di comando, vedi anche pag. 76.  
**Attenzione:** rispettare la direzione di montaggio e la tensione della catena. La posizione corretta del dispositivo di tensionamento di sicurezza deve essere controllata periodicamente e in caso di dubbi il dispositivo deve essere nuovamente teso.

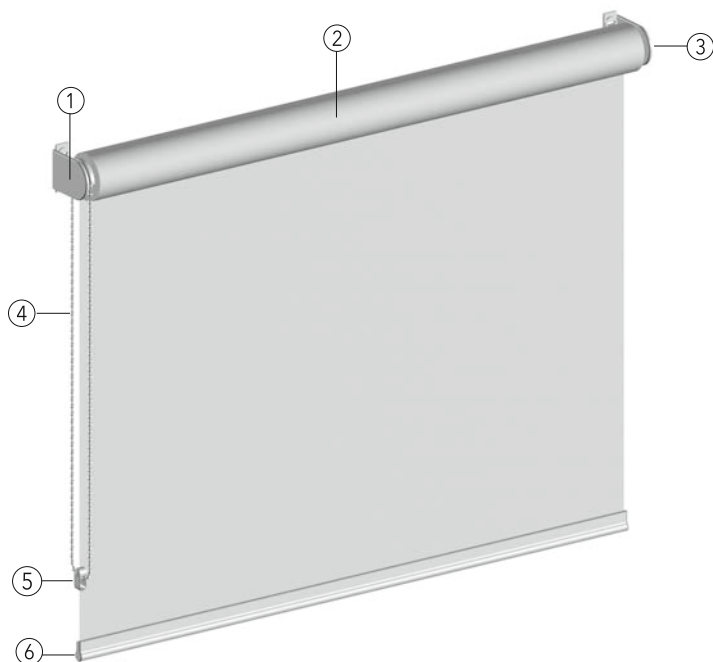
Lunghezze di comando: Lunghezza di comando da 50 cm a 150 cm ad incrementi di 10 cm, lunghezza di comando da 175 cm a 300 cm ad incrementi di 25 cm. La fornitura avviene nella lunghezza di comando adatta o inferiore. Altre lunghezze di comando disponibili su richiesta con supplemento. Osservare anche l'avvertenza a pagina 76.

## Calcolo della misura tessuto della tenda a rullo MOTION

Modello	Variante di comando	Dotazione	Altezza tenda	Misura tessuto
04-2445	Catena di comando	Clip di montaggio/montaggio su supporti/profilo di montaggio/cassonetto	fino a 250 cm	Larghezza tenda - 38 mm
04-2445	Catena di comando	Clip di montaggio/montaggio su supporti/profilo di montaggio/cassonetto	da 250 cm	Larghezza tenda - 42 mm

# 04-2501 Supporto BIG

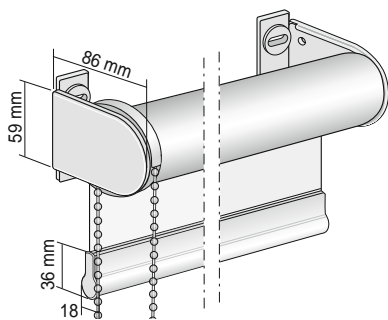
Tecnica senza cassetto



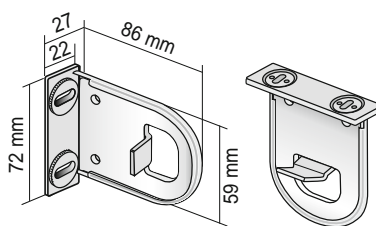
- ① Supporto tenda a rullo e ingranaggio a trazione laterale
- ② Albero di avvolgimento con tessuto
- ③ Supporto tenda a rullo e controsupporto
- ④ Catena di comando
- ⑤ Dispositivo di tensionamento di sicurezza
- ⑥ Barra di caduta esterna
- ⑦ Fili guida



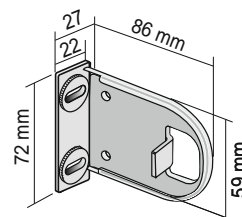
## Varianti di montaggio



Montaggio a parete/soffitto con supporto



Supporto per montaggio a parete/soffitto



Supporto per parete e soffitto per albero di avvolgimento Ø 75 mm

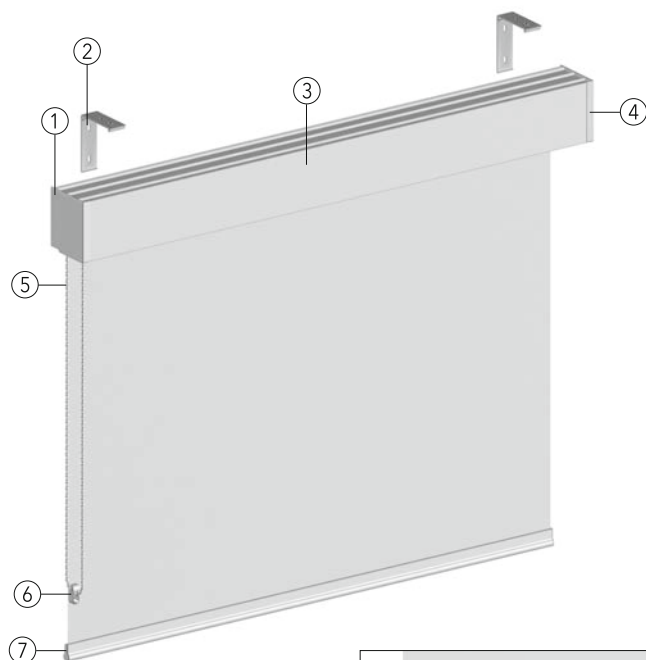


## Dati tecnici

<b>Modello:</b>	<b>04-2501</b>				
<b>Varianti di comando:</b>	<ul style="list-style-type: none"> <li>- Catena di comando</li> <li>- Motore elettrico 230 V</li> <li>- Motore radiocomandato elettrico 230 V</li> </ul>				
<b>Dotazione:</b>	- Montaggio su supporti				
<b>Descrizione:</b>	<p><b>Catena di comando:</b> tenda a rullo con trazione laterale con ingranaggio di trazione a catena integrato, catena continua a perline trasparente a sinistra o a destra. Albero di avvolgimento in alluminio <math>\varnothing</math> 65 mm. Barra di caduta esterna in alluminio 18 x 36 mm.</p> <p><b>Motore elettrico 230 V:</b> tenda a rullo elettrica 230 V con motore LT 50 Start, LT 50, Sonesse (silenzioso) o con motore radiocomandato integrato Altus Start, Altus, Sonesse (silenzioso), Sunea Screen io. Con finecorsa regolabile. Albero di avvolgimento in alluminio <math>\varnothing</math> 65 mm. Barra di caduta esterna in alluminio 18 x 36 mm. Accessori elettrici, vedi listino prezzi componenti elettrici MHZ separato.</p>				
<b>Colori della tecnica:</b>	100 anodizzato naturale, 171 bianco, 670 nero (vedi pag. 8), colori RAL su richiesta				
<b>Dimensioni:</b>	<b>Comando / funzione</b>	<b>Dimensioni tenda</b>			
		<b>Larghezza min.</b>	<b>Larghezza max.</b>	<b>Altezza max.</b>	
	Catena di comando	da 45 cm	fino a 400 cm	400 cm	
	Motore elettrico 230 V, LT50 Start 6/17	da 62 cm	fino a 400 cm	400 cm	
	Motore elettrico 230 V, LT50 6/17	da 65 cm	fino a 400 cm	400 cm	
	Motore elettrico 230 V, Sonesse 50 6/28	da 73 cm	fino a 400 cm	400 cm	
	Motore radiocomandato elettrico 230 V, Altus 50 RTS Start 6/17	da 72 cm	fino a 400 cm	400 cm	
	Motore radiocomandato elettrico 230 V, Altus 50 RTS 6/17	da 75 cm	fino a 400 cm	400 cm	
	Motore radiocomandato elettrico 230 V, Sonesse 50 RTS 6/28	da 78 cm	fino a 400 cm	400 cm	
	Motore radiocomandato elettrico 230 V, Sunea 50 Screen io 6/32	da 79 cm	fino a 400 cm	400 cm	
	<b>Nota bene: se il rapporto larghezza/altezza di 1:4 viene superato, sarà più probabile che la tenda scorra in modo obliquo. Informarsi in anticipo. Per montaggio in nicchia: larghezza - 2 mm</b>				
<b>Ingranaggio:</b>	<b>Peso tenda incl. barra di caduta (423 g/m)</b>	fino a 6 kg	fino a 7 kg	fino a 9,5 kg	fino a 12 kg
	<b>Motore</b>	Catena di comando	Catena di comando	Catena di comando	Motore elettrico
	<b>Ingranaggio</b>	1 : 1	1 : 1,47	1 : 2,15	1 : 1
<b>Tessuti:</b>	<p>Vedi collezione MHZ.</p> <p><b>Nota bene:</b> a partire dalla larghezza di 340,1 cm la scelta dei tessuti è limitata (vedi collezione MHZ). Le tende a rullo MHZ vengono prodotte, se possibile, senza cucitura trasversale. La pezza di tessuto rimanente con la cucitura trasversale viene applicata in alto. Osservare le avvertenze sulla lavorazione relative alle qualità dei tessuti e alla cucitura trasversale nel catalogo delle tende a rullo, avvertenze sui tessuti.</p>				
<b>Misura tessuto:</b>	I dati precisi per il calcolo della misura tessuto sono riportati a pag. 72.				
<b>Dotazione supplementare:</b>	<ul style="list-style-type: none"> <li>- Catena in metallo</li> <li>- Fili guida</li> <li>- Coprisupporto di design in alluminio</li> <li>- Albero di avvolgimento <math>\varnothing</math> 75 mm</li> <li>- Discesa del telo sul lato anteriore</li> </ul>				
<b>Fissaggio:</b>	<b>Montaggio su supporti:</b> supporto per montaggio a parete/soffitto e montaggio in nicchia.				
<b>Sicurezza dei bambini:</b>	<p>Il dispositivo di tensionamento di sicurezza viene fornito premontato sulla catena di comando, vedi anche pag. 76.</p> <p><b>Attenzione:</b> rispettare la direzione di montaggio e la tensione della catena. La posizione corretta del dispositivo di tensionamento di sicurezza deve essere controllata periodicamente e in caso di dubbi il dispositivo deve essere nuovamente teso.</p>				
<b>Lunghezze di comando:</b>	Lunghezza di comando da 50 cm a 150 cm ad incrementi di 10 cm, lunghezza di comando da 175 cm a 350 cm ad incrementi di 25 cm. La fornitura avviene nella lunghezza di comando adatta o inferiore. Altre lunghezze di comando disponibili su richiesta con supplemento. Osservare anche l'avvertenza a pagina 76.				

# 04-2501 Cassonetto BIG

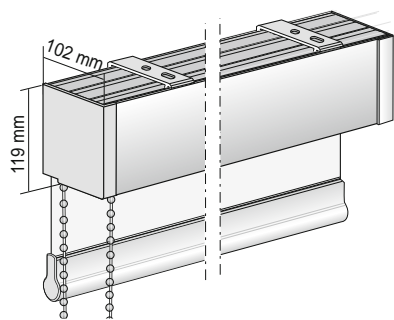
## Tecnica



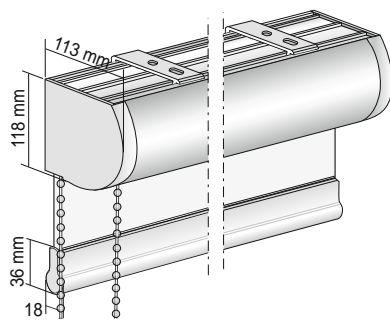
- ① Ingranaggio a trazione laterale
- ② Supporto con perno a brugola per parete e soffitto
- ③ Cassonetto quadrato
- ④ Controsupporto
- ⑤ Catena di comando
- ⑥ Dispositivo di tensionamento di sicurezza
- ⑦ Barra di caduta esterna
- ⑧ Fili guida



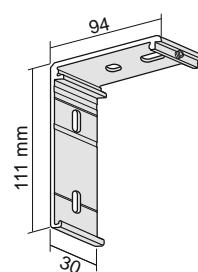
## Varianti di montaggio



Montaggio a parete/soffitto  
Cassonetto quadrato con supporto



Montaggio a parete/soffitto  
Cassonetto tondo con supporto



Supporto per montaggio a parete/soffitto

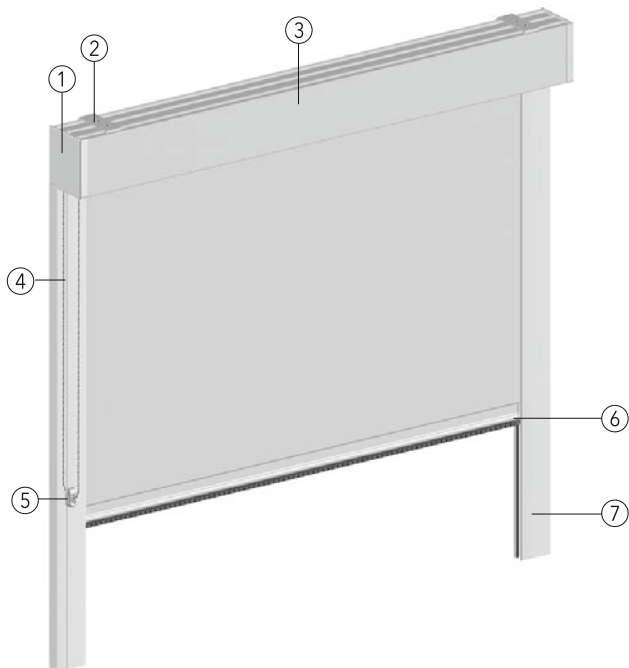
## Dati tecnici

<b>Modello:</b>	<b>04-2501</b>				
<b>Varianti di comando:</b>	<ul style="list-style-type: none"> <li>- Catena di comando</li> <li>- Motore elettrico 230 V</li> <li>- Motore radiocomandato elettrico 230 V</li> </ul>				
<b>Dotazione:</b>	<ul style="list-style-type: none"> <li>- Cassonetto quadrato</li> <li>- Cassonetto tondo</li> </ul>				
<b>Descrizione:</b>	<p><b>Catena di comando:</b> tenda a rullo con trazione laterale con ingranaggio di trazione a catena integrato, catena continua a perline trasparente a sinistra o a destra. Albero di avvolgimento in alluminio <math>\varnothing</math> 65 mm. Cassonetto in alluminio estruso. Barra di caduta esterna in alluminio 18 x 36 mm.</p> <p><b>Motore elettrico 230 V:</b> tenda a rullo elettrica 230 V con motore LT 50 Start, LT 50, Sonesse (silenzioso) o con motore radiocomandato integrato Altus Start, Altus, Sonesse (silenzioso), Sunea Screen io. Con fincorsa regolabile. Albero di avvolgimento in alluminio <math>\varnothing</math> 65 mm. Cassonetto in alluminio estruso. Barra di caduta esterna in alluminio 18 x 36 mm. Accessori elettrici, vedi listino prezzi componenti elettrici MHZ separato.</p>				
<b>Colori della tecnica:</b>	100 anodizzato naturale, 171 bianco verniciato a polveri, colori RAL su richiesta				
<b>Dimensioni:</b>	<b>Comando / funzione</b>	<b>Dimensioni tenda</b>			
		<b>Larghezza min.</b>	<b>Larghezza max.</b>	<b>Altezza max.</b>	
	Catena di comando	da 45 cm	fino a 400 cm	400 cm*	
	Motore elettrico 230 V, LT50 Start 6/17	da 62 cm	fino a 400 cm	400 cm*	
	Motore elettrico 230 V, LT50 6/17	da 65 cm	fino a 400 cm	400 cm*	
	Motore elettrico 230 V, Sonesse 50 6/28	da 73 cm	fino a 400 cm	400 cm*	
	Motore radiocomandato elettrico 230 V, Altus 50 RTS Start 6/17	da 72 cm	fino a 400 cm	400 cm*	
	Motore radiocomandato elettrico 230 V, Altus 50 RTS 6/17	da 75 cm	fino a 400 cm	400 cm*	
	Motore radiocomandato elettrico 230 V, Sonesse 50 RTS 6/28	da 78 cm	fino a 400 cm	400 cm*	
	Motore radiocomandato elettrico 230 V, Sunea 50 Screen io 6/32	da 79 cm	fino a 400 cm	400 cm*	
	<b>* Spessore del tessuto: max. 0,64 mm</b>				
	<b>Nota bene: se il rapporto larghezza/altezza di 1:4 viene superato, sarà più probabile che la tenda scorra in modo obliquo. Informarsi in anticipo.</b>				
<b>Ingranaggio:</b>	<b>Peso tenda incl. barra di caduta (423 g/m)</b>	fino a 6 kg	fino a 7 kg	fino a 9,5 kg	fino a 12 kg
	<b>Motore</b>	Catena di comando	Catena di comando	Catena di comando	Motore elettrico
	<b>Ingranaggio</b>	1 : 1	1 : 1,47	1 : 2,15	1 : 1
<b>Tessuti:</b>	<p>Vedi collezione MHZ.</p> <p><b>Nota bene:</b> a partire dalla larghezza di 340,1 cm la scelta dei tessuti è limitata (vedi collezione MHZ). Le tende a rullo MHZ vengono prodotte, se possibile, senza cucitura trasversale. La pezza di tessuto rimanente con la cucitura trasversale viene applicata in alto. Osservare le avvertenze sulla lavorazione relative alle qualità dei tessuti e alla cucitura trasversale nel catalogo delle tende a rullo, avvertenze sui tessuti.</p>				
<b>Misura tessuto:</b>	I dati precisi per il calcolo della misura tessuto sono riportati a pag. 72.				
<b>Dotazione supplementare:</b>	<ul style="list-style-type: none"> <li>- Catena in metallo</li> <li>- Fili guida</li> <li>- Albero di avvolgimento <math>\varnothing</math> 75 mm</li> </ul>				
<b>Fissaggio:</b>	<b>Montaggio su supporti:</b> supporto per montaggio a parete e a soffitto.				
<b>Sicurezza dei bambini:</b>	<p>Il dispositivo di tensionamento di sicurezza viene fornito premontato sulla catena di comando, vedi anche pag. 76.</p> <p><b>Attenzione:</b> rispettare la direzione di montaggio e la tensione della catena. La posizione corretta del dispositivo di tensionamento di sicurezza deve essere controllata periodicamente e in caso di dubbi il dispositivo deve essere nuovamente teso.</p>				
<b>Lunghezze di comando:</b>	Lunghezza di comando da 50 cm a 150 cm ad incrementi di 10 cm, lunghezza di comando da 175 cm a 300 cm ad incrementi di 25 cm. La fornitura avviene nella lunghezza di comando adatta o inferiore. Altre lunghezze di comando disponibili su richiesta con supplemento. Osservare anche l'avvertenza a pagina 76.				

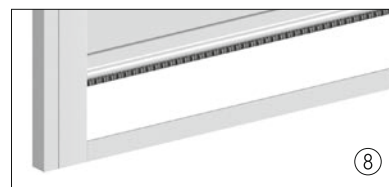
# 04-2510 Cassonetto BIG

## Guida laterale

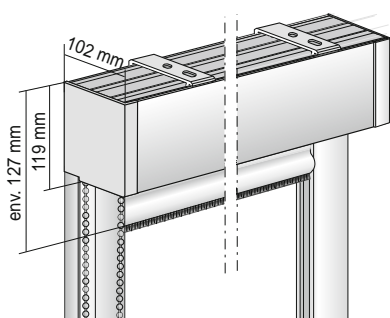
Tecnica



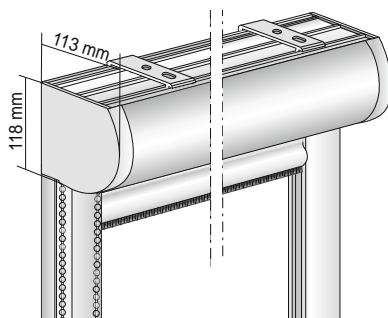
- ① Copertura
- ② Supporto per parete e soffitto
- ③ Cassonetto quadrato
- ④ Catena di comando
- ⑤ Dispositivo di tensionamento di sicurezza
- ⑥ Barra di caduta esterna con guarnizione a spazzola
- ⑦ Guida laterale
- ⑧ Profilo di chiusura



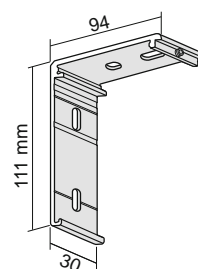
## Varianti di montaggio



Montaggio a parete/soffitto  
Cassonetto quadrato



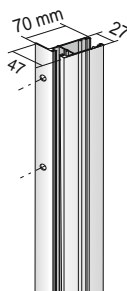
Montaggio a parete/soffitto  
Cassonetto tondo



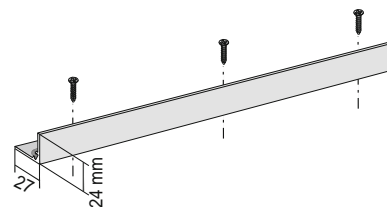
Supporto per montaggio a parete/soffitto



Guida laterale montaggio a parete (frontale)



Guida laterale per montaggio in nicchia



Profilo di chiusura

## Dati tecnici

<b>Modello:</b>	<b>04-2510</b>				
<b>Varianti di comando:</b>	<ul style="list-style-type: none"> <li>- Catena di comando</li> <li>- Motore elettrico 230 V</li> <li>- Motore radiocomandato elettrico 230 V</li> </ul>				
<b>Dotazione:</b>	- Cassonetto quadrato con guida laterale		- Cassonetto tondo con guida laterale		
<b>Descrizione:</b>	<p><b>Catena di comando:</b> tenda a rullo con trazione laterale con ingranaggio di trazione a catena integrato, catena continua a perline trasparente a sinistra o a destra. Albero di avvolgimento in alluminio <math>\varnothing</math> 65 mm. Profili in alluminio estruso. Guide laterali con guarnizione a spazzola ed eventualmente profilo di chiusura, barra di caduta esterna 18 x 36 mm con guarnizione a spazzola.</p> <p><b>Motore elettrico 230 V:</b> tenda a rullo elettrica 230 V con motore LT 50 Start, LT 50, Sonesse (silenzioso) o con motore radiocomandato integrato Altus Start, Altus, Sonesse (silenzioso), Sunea Screen io. Con finecorsa regolabile. Albero di avvolgimento in alluminio <math>\varnothing</math> 65 mm. Profili in alluminio estruso. Guide laterali con guarnizione a spazzola ed eventualmente profilo di chiusura, barra di caduta esterna in alluminio 18 x 36 mm con guarnizione a spazzola. Accessori elettrici, vedi listino prezzi componenti elettrici MHZ separato.</p>				
<b>Colori della tecnica:</b>	100 anodizzato naturale, 171 bianco verniciato a polveri, colori RAL su richiesta				
<b>Dimensioni:</b>	<b>Comando / funzione</b>	<b>Dimensioni tenda</b>			
		<b>Larghezza min.</b>	<b>Larghezza max.</b>	<b>Altezza max.</b>	
	Catena di comando	da 45 cm	fino a 400 cm	400 cm*	
	Motore elettrico 230 V, LT50 Start 6/17	da 62 cm	fino a 400 cm	400 cm*	
	Motore elettrico 230 V, LT50 6/17	da 65 cm	fino a 400 cm	400 cm*	
	Motore elettrico 230 V, Sonesse 50 6/28	da 73 cm	fino a 400 cm	400 cm*	
	Motore radiocomandato elettrico 230 V, Altus 50 RTS Start 6/17	da 72 cm	fino a 400 cm	400 cm*	
	Motore radiocomandato elettrico 230 V, Altus 50 RTS 6/17	da 75 cm	fino a 400 cm	400 cm*	
	Motore radiocomandato elettrico 230 V, Sonesse 50 RTS 6/28	da 78 cm	fino a 400 cm	400 cm*	
	Motore radiocomandato elettrico 230 V, Sunea 50 Screen io 6/32	da 79 cm	fino a 400 cm	400 cm*	
	* Spessore del tessuto: max. 0,64 mm				
	<b>Nota bene: se il rapporto larghezza/altezza di 1:4 viene superato, sarà più probabile che la tenda scorra in modo obliquo.</b>				
<b>Ingranaggio:</b>	<b>Peso tenda incl. barra di caduta (423 g/m)</b>	fino a 6 kg	fino a 7 kg	fino a 9,5 kg	fino a 12 kg
	<b>Motore</b>	Catena di comando	Catena di comando	Catena di comando	Motore elettrico
	<b>Ingranaggio</b>	1 : 1	1 : 1,47	1 : 2,15	1 : 1
<b>Tessuti:</b>	Vedi collezione MHZ.				
	<b>Nota bene:</b> a partire dalla larghezza di 340,1 cm la scelta dei tessuti è limitata (vedi collezione MHZ). Le tende a rullo MHZ vengono prodotte, se possibile, senza cucitura trasversale. La pezza di tessuto rimanente con la cucitura trasversale viene applicata in alto. Osservare le avvertenze sulla lavorazione relative alle qualità dei tessuti e alla cucitura trasversale nel catalogo delle tende a rullo, avvertenze sui tessuti.				
<b>Misura tessuto:</b>	I dati precisi per il calcolo della misura tessuto sono riportati a pag. 72.				
<b>Dotazione supplementare:</b>	<ul style="list-style-type: none"> <li>- Catena in metallo</li> <li>- Profilo di chiusura</li> </ul>				
<b>Fissaggio:</b>	<b>Cassonetto</b>	<b>Guide laterali</b>			
	Supporto per montaggio a parete e a soffitto	<ul style="list-style-type: none"> <li>- Montaggio a parete (frontale)</li> <li>- Montaggio in nicchia direttamente sul telaio diritto (90°)</li> </ul>			
<b>Sicurezza dei bambini:</b>	Il dispositivo di tensionamento di sicurezza viene fornito premontato sulla catena di comando, vedi anche pag. 76.				
	<b>Attenzione:</b> rispettare la direzione di montaggio e la tensione della catena. La posizione corretta del dispositivo di tensionamento di sicurezza deve essere controllata periodicamente e in caso di dubbi il dispositivo deve essere nuovamente teso.				
<b>Lunghezze di comando:</b>	Lunghezza di comando da 50 cm a 150 cm ad incrementi di 10 cm, lunghezza di comando da 175 cm a 300 cm ad incrementi di 25 cm. La fornitura avviene nella lunghezza di comando adatta o inferiore. Altre lunghezze di comando disponibili su richiesta con supplemento. Osservare anche l'avvertenza a pagina 76.				
<b>Nota:</b>	Le tende a rullo con cassonetto e le tende con guide possono essere abbassate solo a finestra chiusa. In caso contrario sussiste il pericolo di un effetto di risucchio che potrebbe causare la fuoriuscita della tenda dalle guide laterali. Se viene ritratta in questa condizione, la tenda può subire danni. Le guide laterali hanno solo un effetto di oscuramento.				

Dati tecnici

# Calcolo della misura tessuto della tenda a rullo BIG

Misura tessuto = larghezza tenda meno le misure indicate

## BIG

Modello	Variante di comando	Dotazione	Altezza tenda	Misura tessuto
04-2501	Catena di comando	Montaggio su supporti	fino a 400 cm	Larghezza tenda - 48 mm
04-2501	Coprisupporto di design catena di comando	Montaggio su supporti	fino a 400 cm	Larghezza tenda - 56 mm
04-2501	Motore elettrico 230 V, LT 50 Start, LT 50, Sonesse	Montaggio su supporti	fino a 400 cm	Larghezza tenda - 54 mm
04-2501	Coprisupporto di design motore elettrico 230 V, LT 50 Start, LT 50, Sonesse	Montaggio su supporti	fino a 400 cm	Larghezza tenda - 62 mm
04-2501	Motore radiocomandato elettrico 230 V, Altus RTS Start, Altus RTS, Sonesse RTS, Sunea Screen io	Montaggio su supporti	fino a 400 cm	Larghezza tenda - 54 mm
04-2501	Coprisupporto di design motore radiocomandato elettrico 230 V, Altus RTS Start, Altus RTS, Sonesse RTS, Sunea Screen io	Montaggio su supporti	fino a 400 cm	Larghezza tenda - 62 mm
04-2501	Catena di comando	Cassonetto	fino a 400 cm	Larghezza tenda - 52 mm
04-2501	Motore elettrico 230 V, LT 50 Start, LT 50, Sonesse	Cassonetto	fino a 400 cm	Larghezza tenda - 57 mm
04-2501	Motore radiocomandato elettrico 230 V, Altus RTS Start, Altus RTS, Sonesse RTS, Sunea Screen io	Cassonetto	fino a 400 cm	Larghezza tenda - 57 mm
04-2510	Catena di comando	Cassonetto	fino a 400 cm	Larghezza tenda - 70 mm
04-2510	Motore elettrico 230 V, LT 50 Start, LT 50, Sonesse	Cassonetto	fino a 400 cm	Larghezza tenda - 77 mm
04-2510	Motore radiocomandato elettrico 230 V, Altus RTS Start, Altus RTS, Sonesse RTS, Sunea Screen io	Cassonetto	fino a 400 cm	Larghezza tenda - 77 mm